



 3D Disto Software
for Windows®

Leica
3D Disto

Новая философия измерений

- when it has to be **right**

Leica
Geosystems

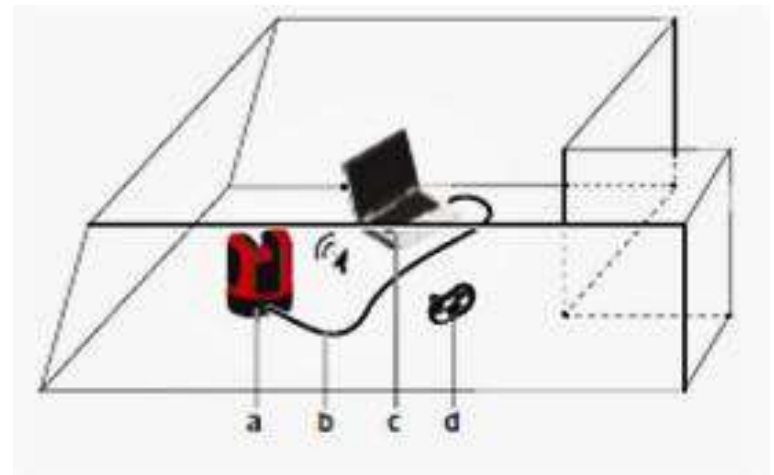
Leica 3D Disto

Лазерная измерительно-проекционная система

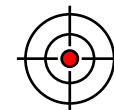
Выполняет трехмерное измерение расстояний, высот, углов, площадей и объемов
Штатное применение:

- Ручное и автоматическое измерение размеров помещения
- Автоматическое сканирование профилей и поверхностей полов, стен, потолков
- Разметка точек и опорных сеток, в том числе с импортируемых файлов DXF
- Импорт/экспорт данных в различных форматах

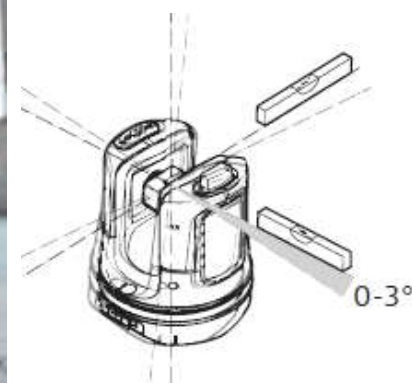
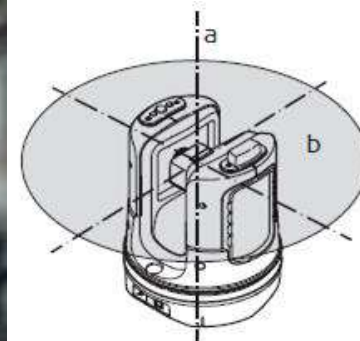
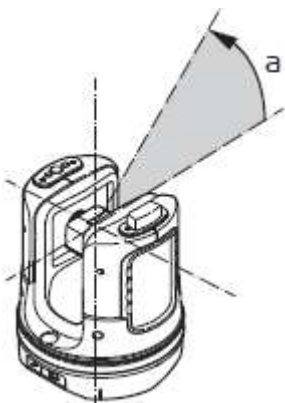
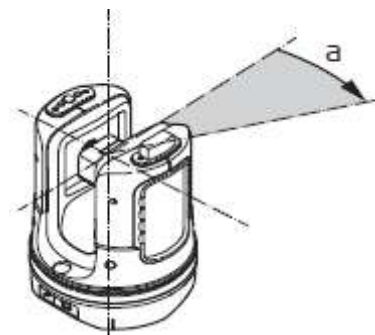
Управление осуществляется устройством с системой Windows по Wi-Fi или кабелю USB



Алгоритм измерения

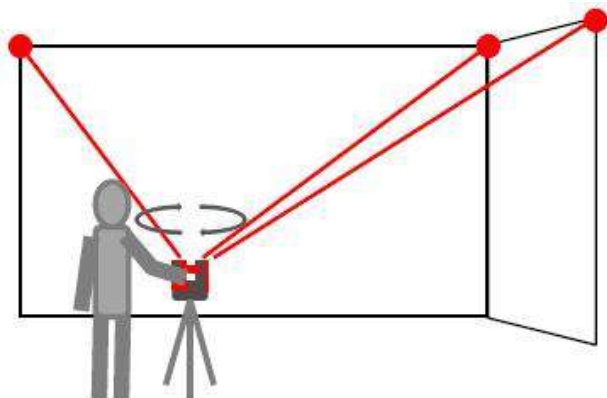
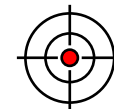


Прибор 3D Disto представляет собой комбинацию лазерного дальномера и датчиков положения. Выполняемые прибором функции, позволяют измерять горизонтальные, наклонные и вертикальные расстояния, определять площади, объемы, периметры помещений и сложные углы. Также автоматически сканировать профили и поверхности любой формы.

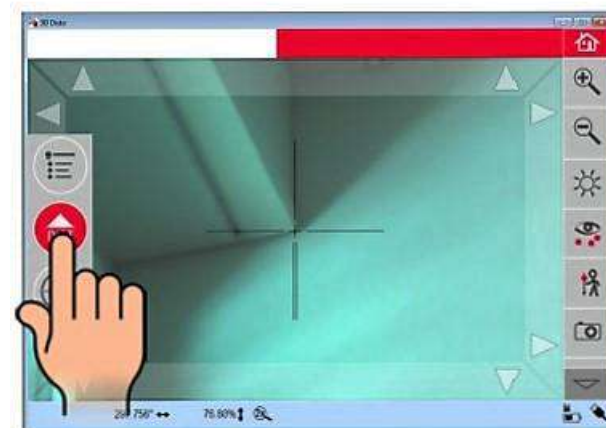
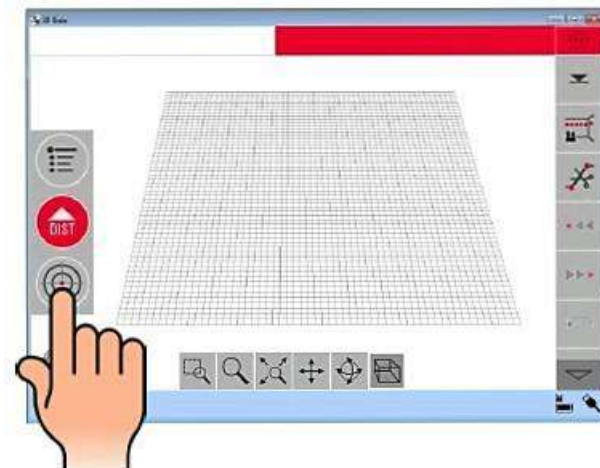


Управление

Наведение на точку измерения

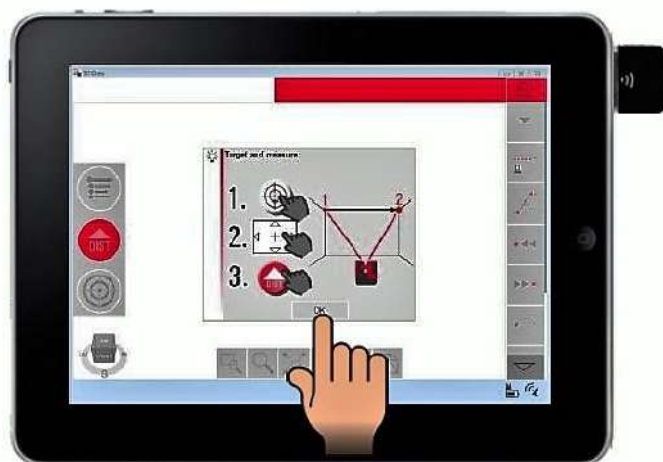


Вручную, перемещая лазерный луч в требуемую точку



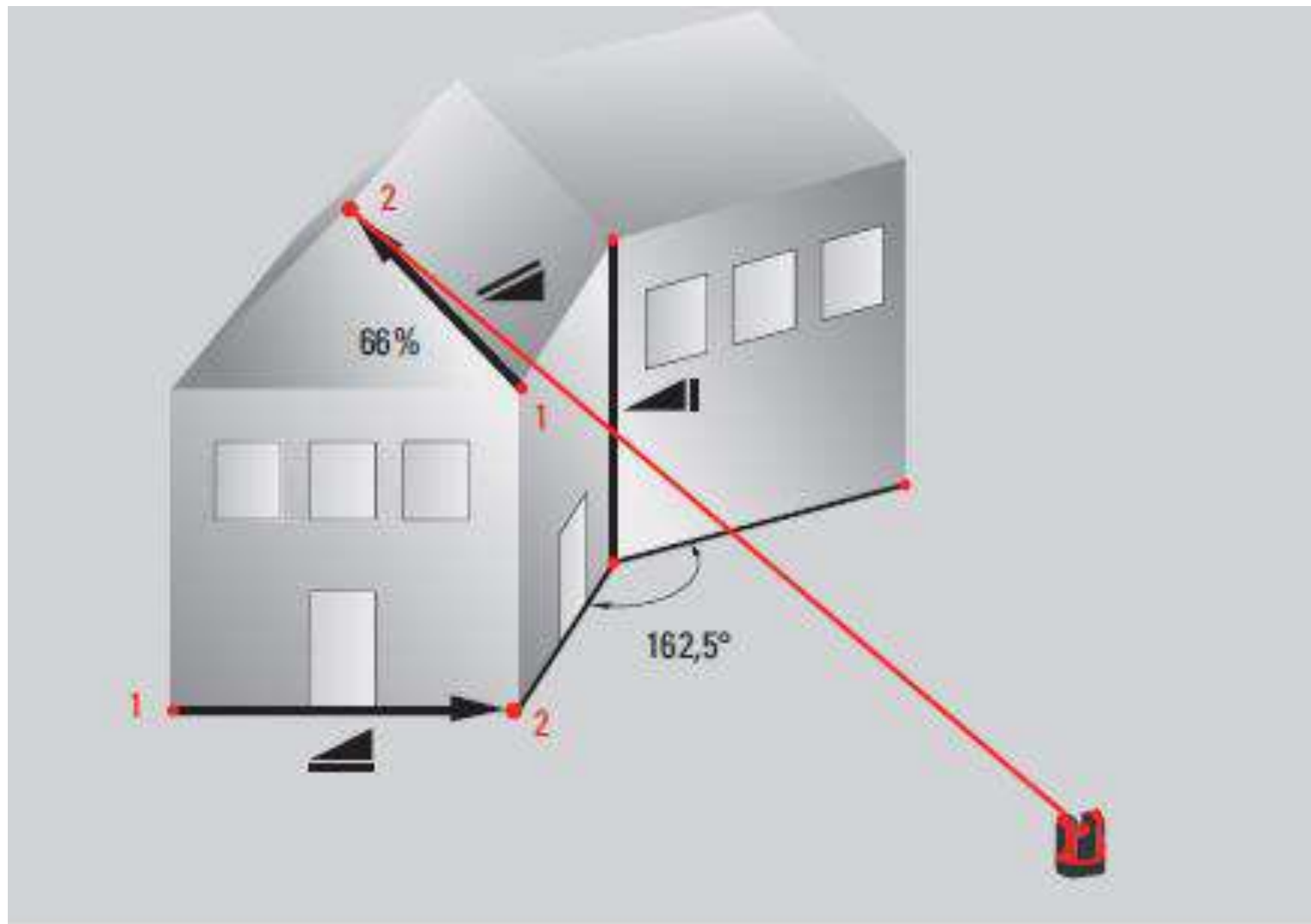
С помощью видеискателя

Увеличение x2, x4, x8



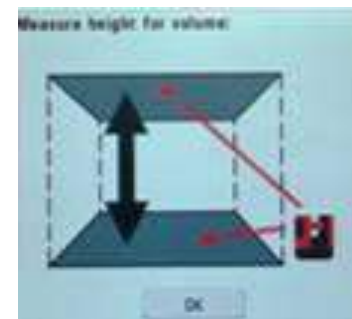
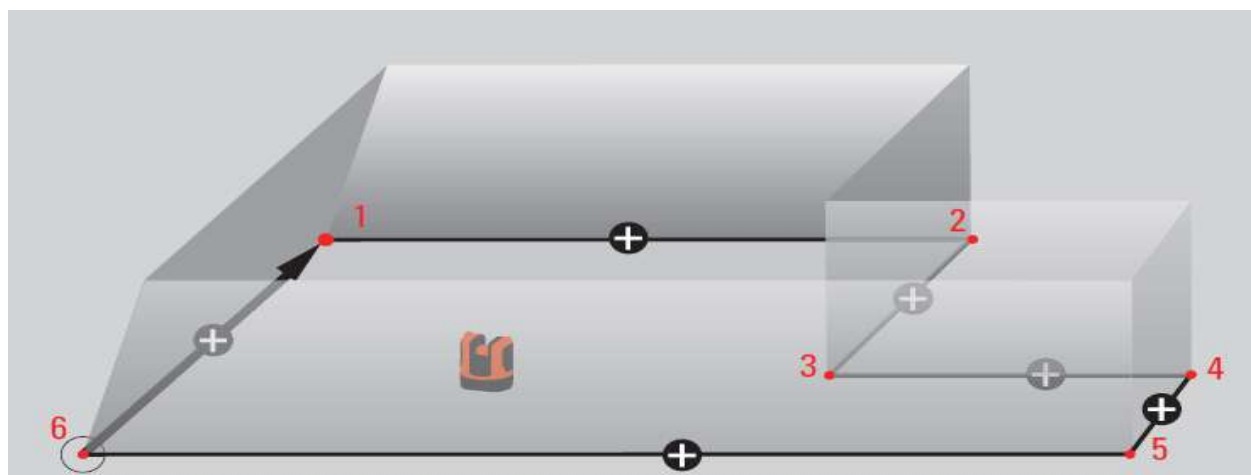
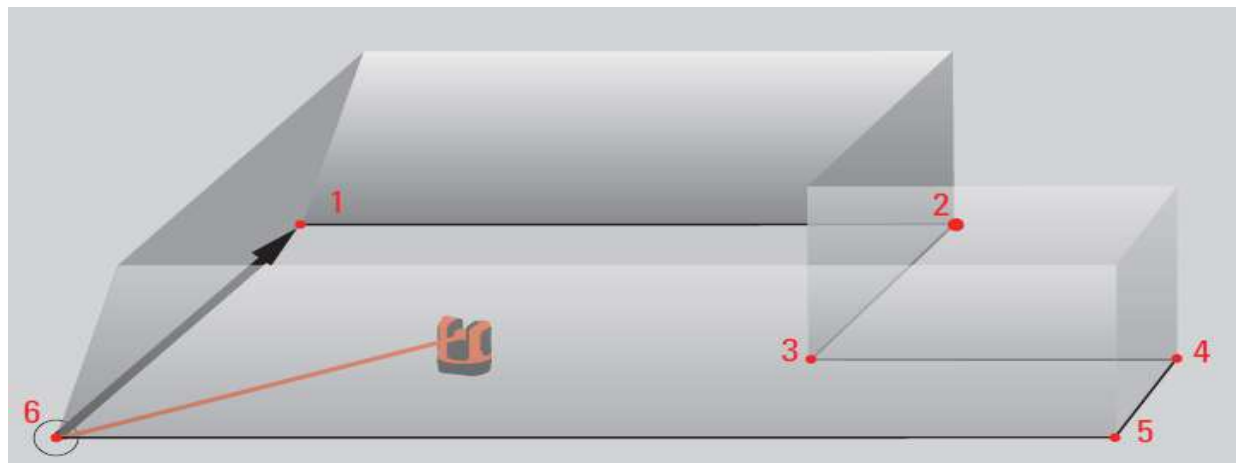
Измерение

Определение расстояний, углов и уклонов



Измерение

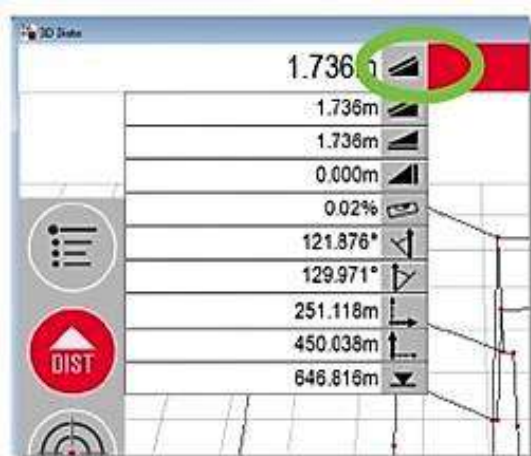
Расчет площади и объема



22.659m ²	
237.918m ³	
22.659m ²	
21.515m	
10.500m	

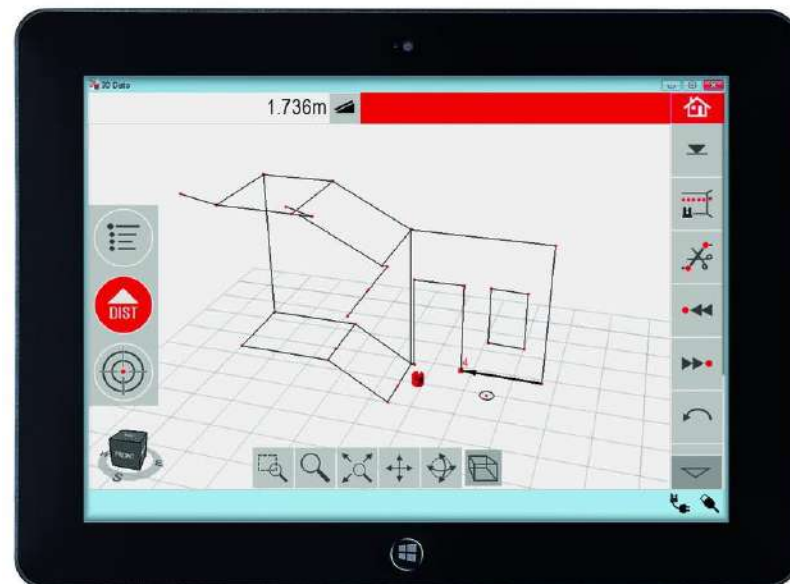
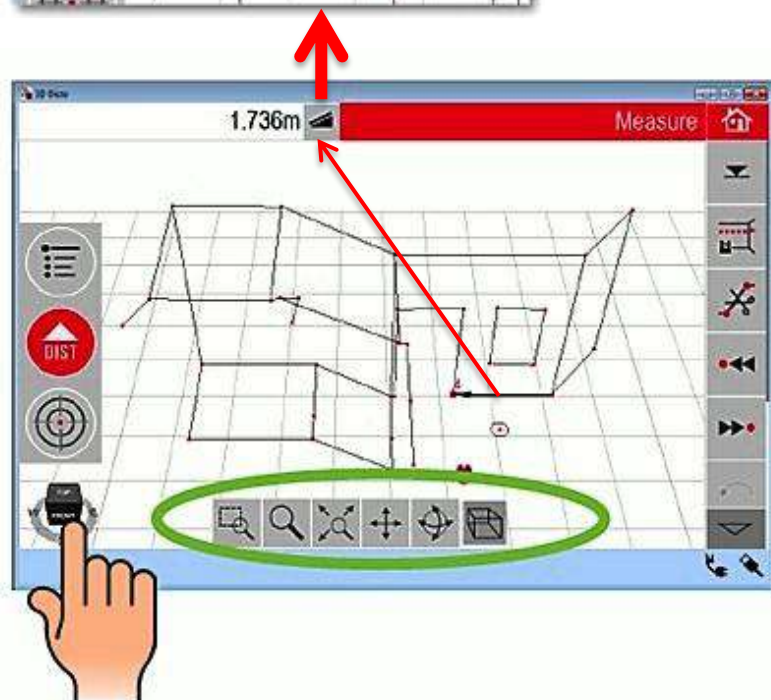
Измерение

Построение «проволочной» модели по точкам



Измеряемые точки отображаются на экране планшета, соединяются линиями и формируют 3D каркас измеряемого объекта.

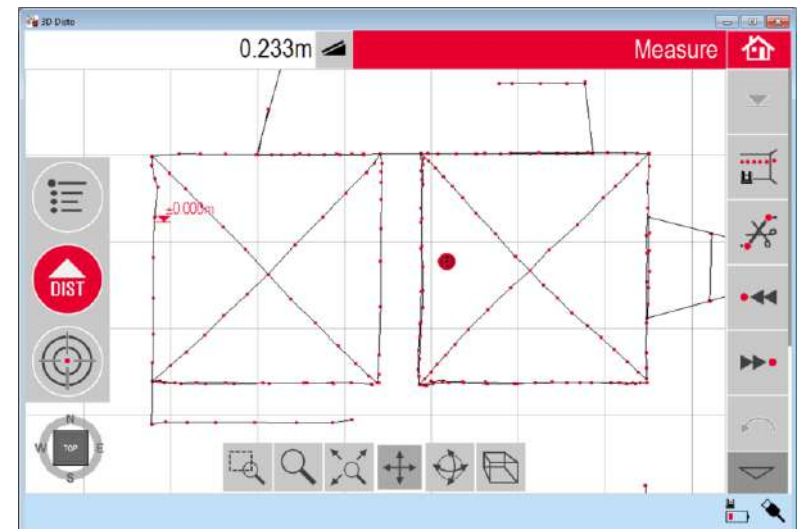
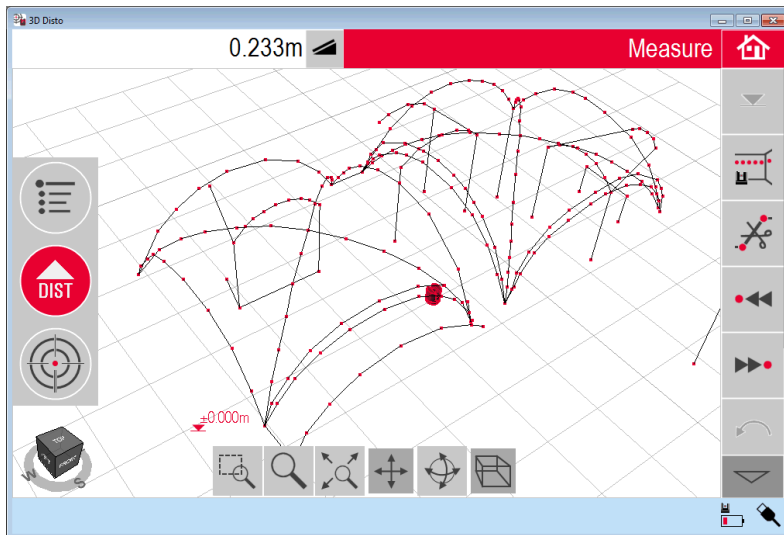
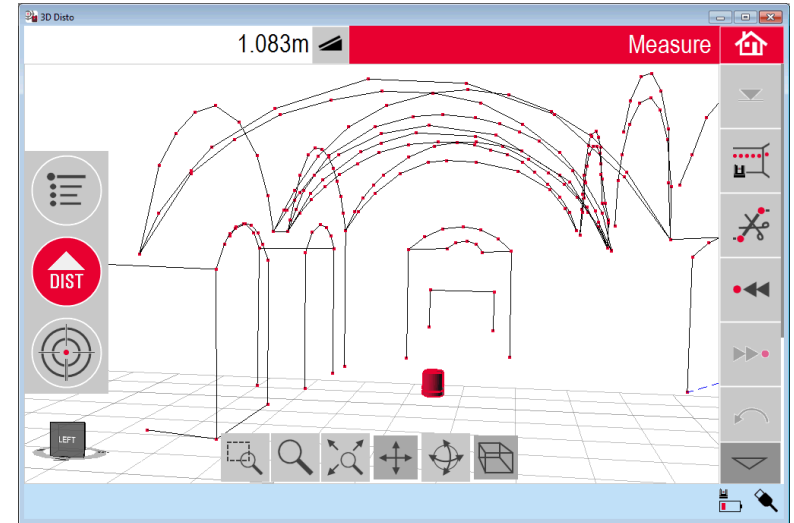
В любой момент можно посмотреть текущие параметры замера - длину, угол, уклон, разность высот и т.д.



Измерение

3D навигация в режиме замера

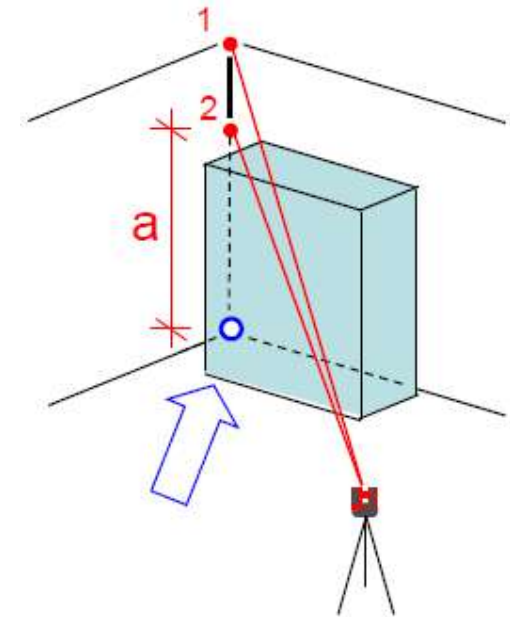
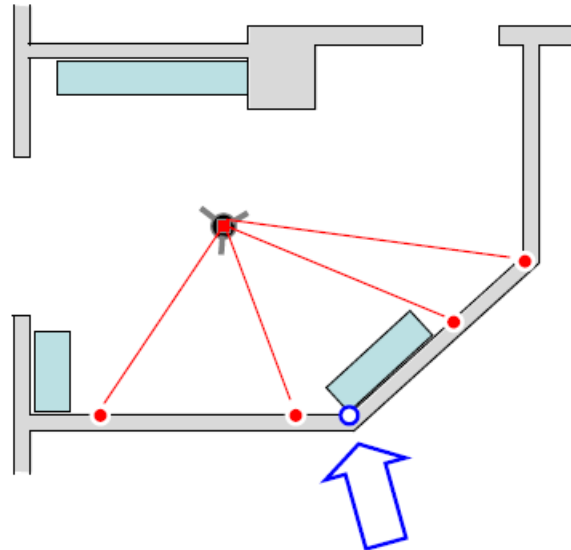
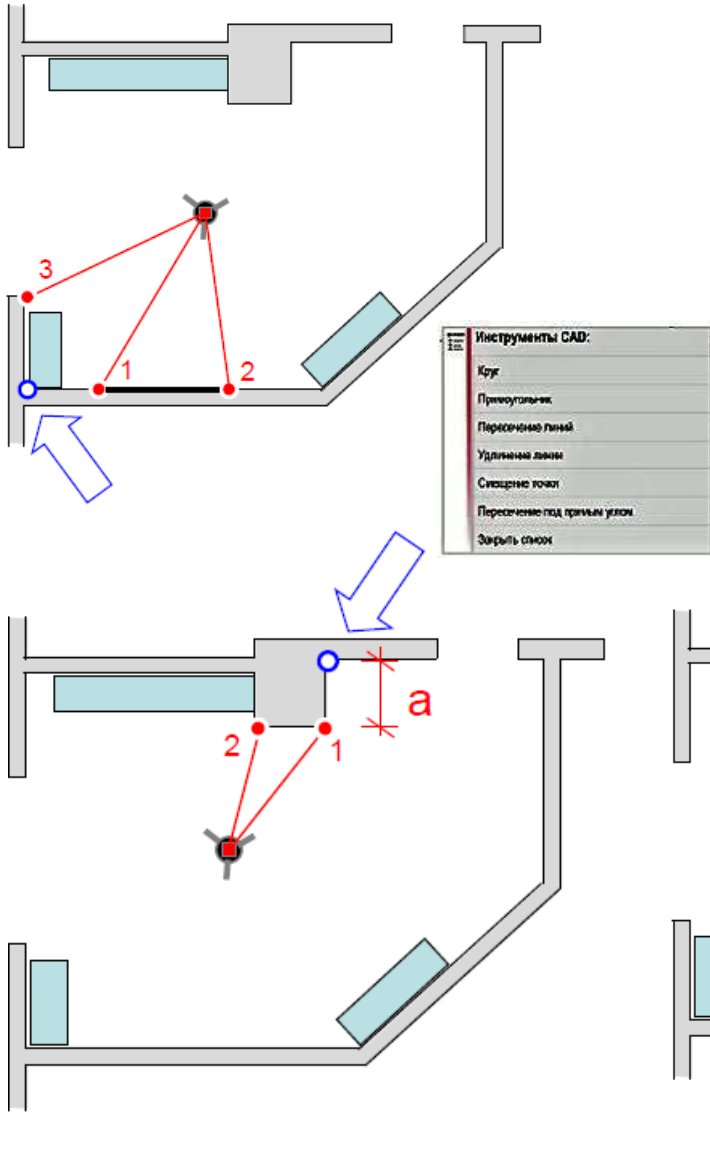
Использование панели навигации дает возможность 3D просмотра результата на планшете непосредственно в процессе замера



Измерение

Использование CAD инструментов

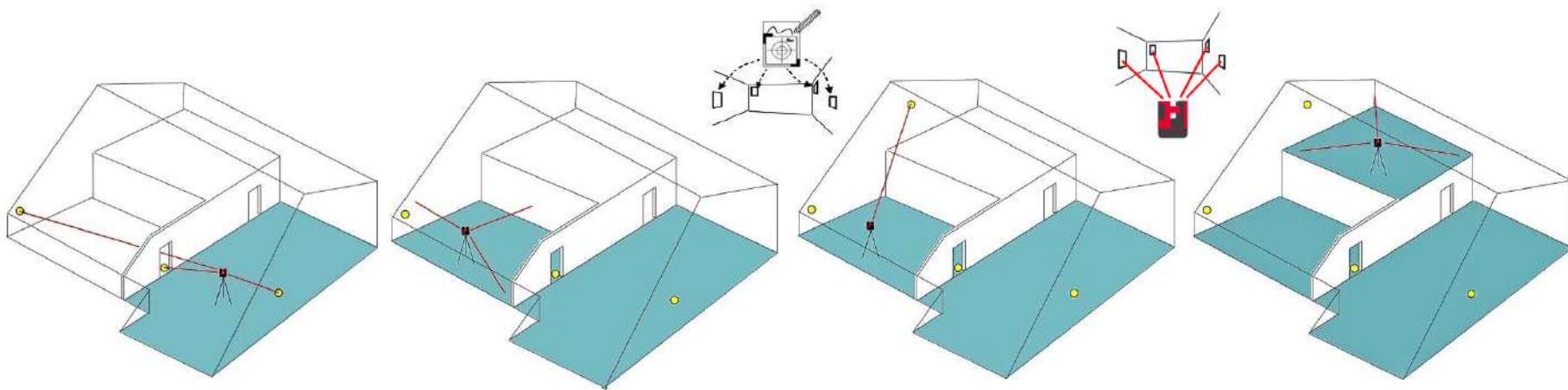
Программный набор CAD инструментов позволяет редактирование чертежа, а также определение скрытых точек в процессе замера, посредством продления, пересечения линий или смещения точки по заданным параметрам



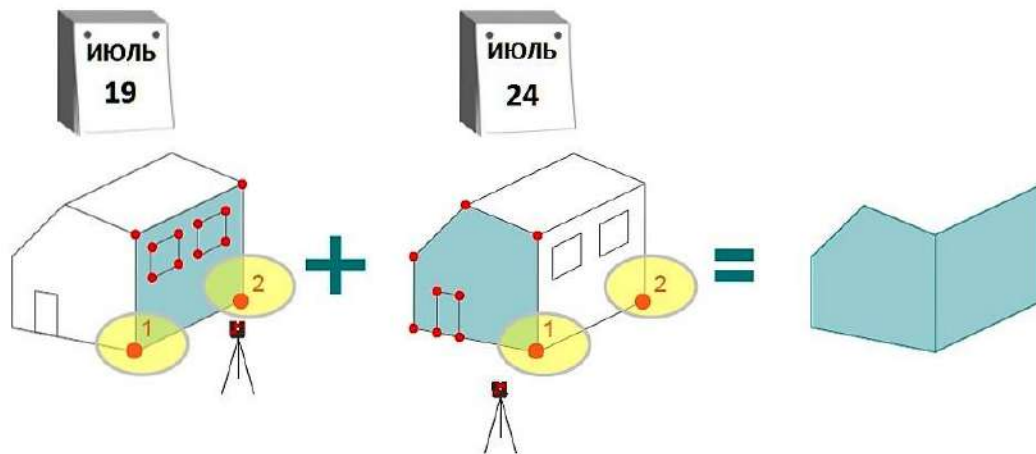
Местоположение

Перемещение 3D Disto при выполнении измерений

Если в процессе замера, измерение не может быть сделано с одной позиции, используется функция «Местоположение». Для этого назначают контрольные точки, переносят прибор, по ним пересчитываются координаты и замер продолжается в той же системе координат. Все результаты сохраняются в одном файле



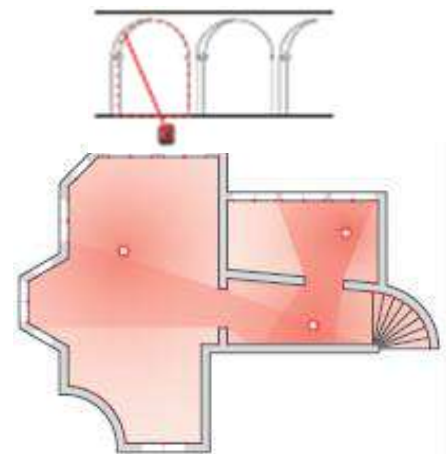
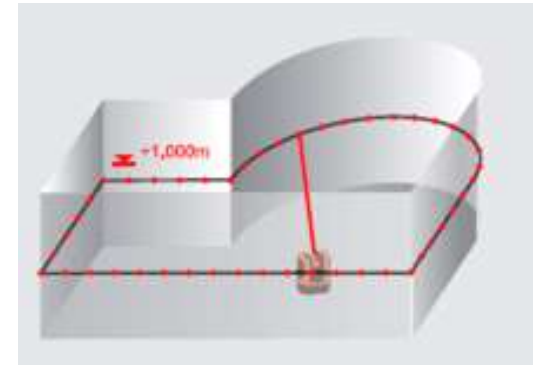
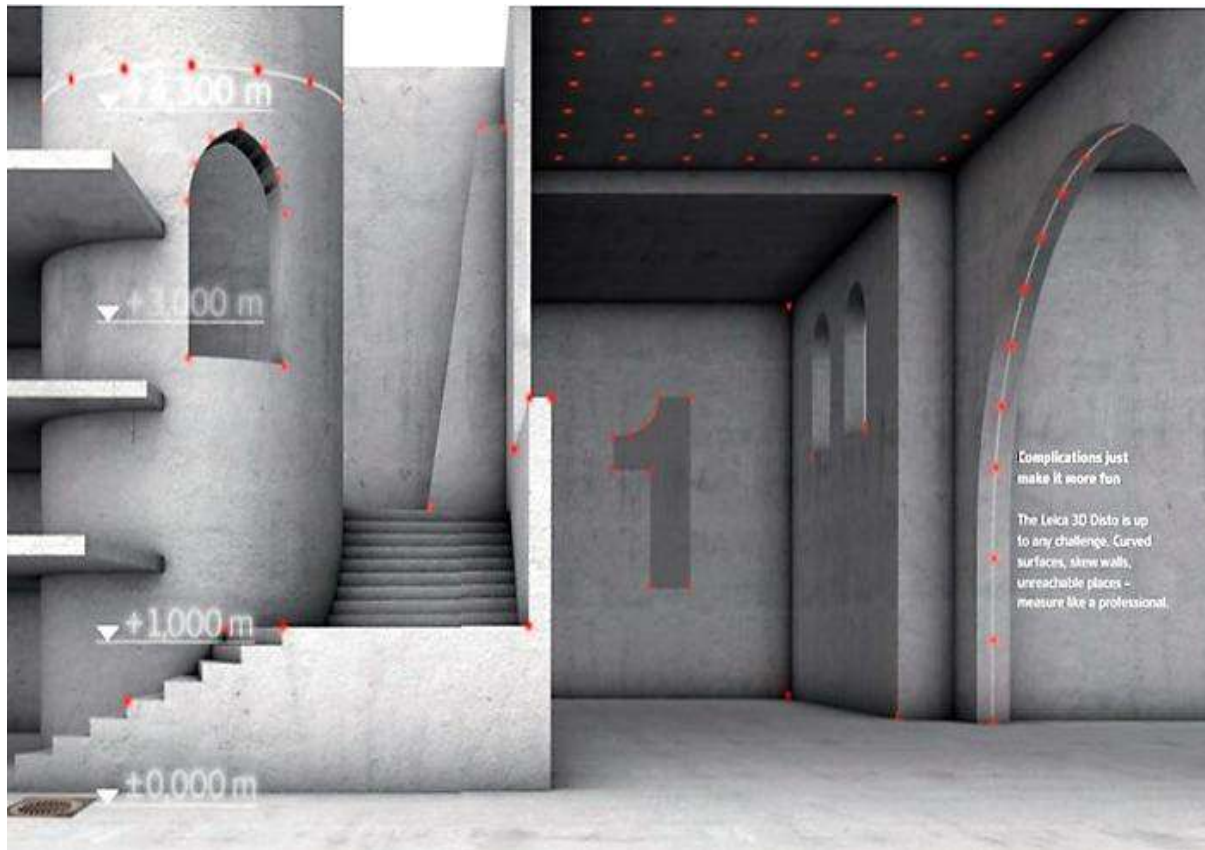
Даже если контрольные точки не сохранились, продолжить замер можно в другое время, начав измерение с тех же первых двух точек, что и раньше. Замер будет осуществляться в той же системе координат



Автоматическое сканирование

Сканирование линией или сканирование поверхности

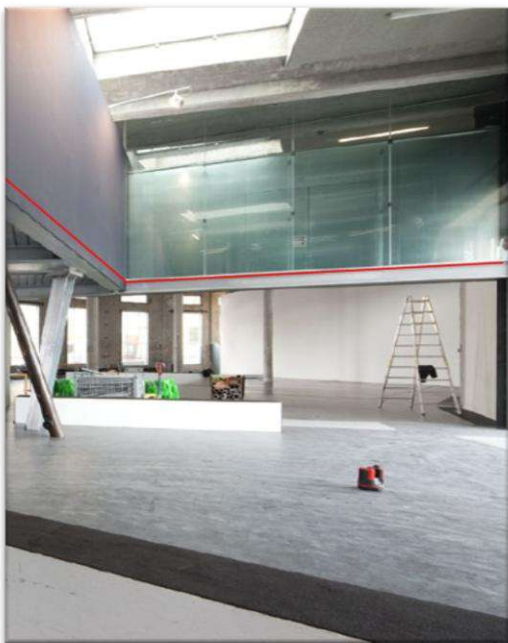
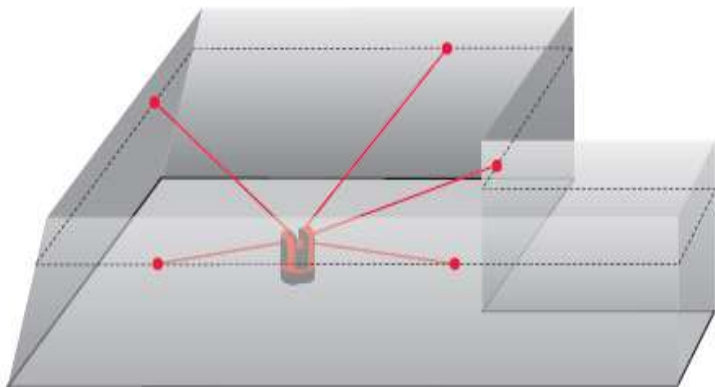
С помощью этой функции выполняется автоматическое горизонтальное, вертикальное или наклонное измерение профилей и сканирование поверхностей с заданным интервалом. Идеально подходит для измерений в помещениях с непрямыми углами или криволинейными стенами, а также наклонных поверхностей



Набор инструментов

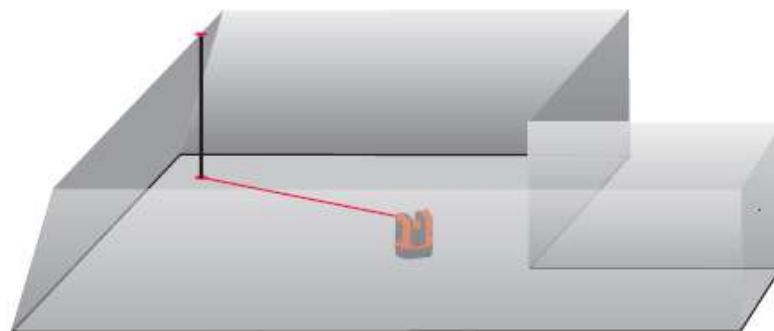
Определение уровня

Позволяет переносить базовую высоту в горизонтальной плоскости на 360°



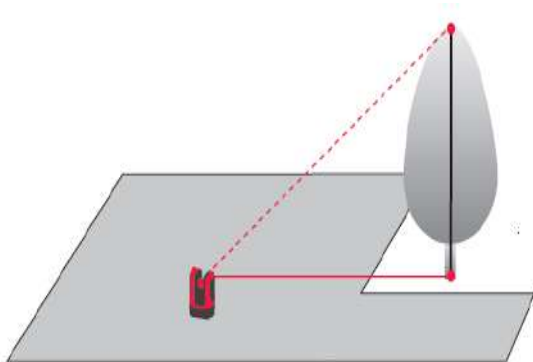
Построение вертикали (отвеса)

Позволяет строить вертикаль вверх или вниз из любой точки, не находясь над ней



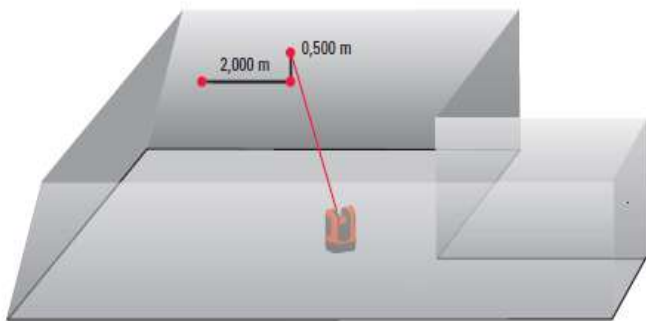
Набор инструментов

Функция Определения высоты



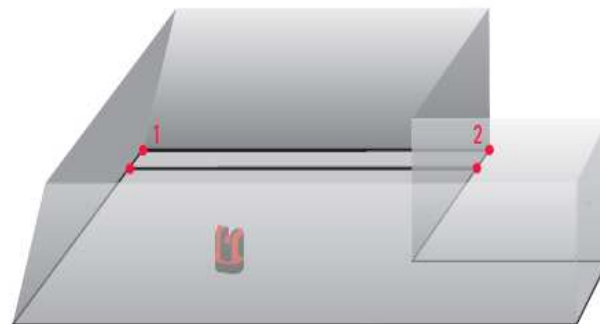
Функция Наведение

Позволяет переносить точки относительно базовых на заданное расстояние



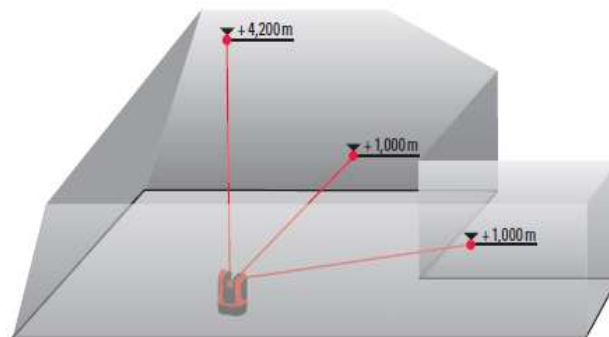
Функция Параллельная линия

Позволяет размечать параллельные линии на стенах, полах или наклонных поверхностях



Разность высот

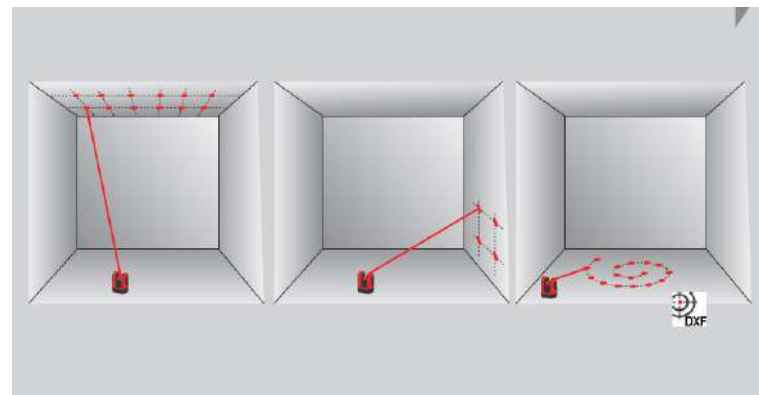
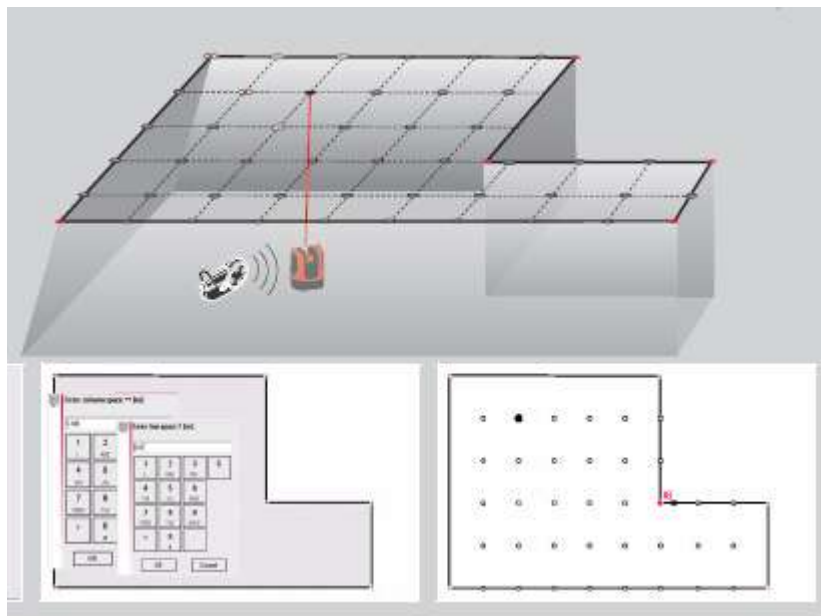
Позволяет отмечать любую требуемую высоту относительно базовой на разных уровнях



Функция ПРОЕКТОР

Отображение заданных точек на плоскости

С помощью функции проектора можно выполнить разметку вертикальной, горизонтальной или наклонной плоскости в режиме сетки с заданным интервалом ячеек или в режиме импорта, с использованием собственных файлов в формате DXF. Также допускается ввод параметров геометрии вручную.



Экспорт/импорт данных

Форматы файлов передачи

Экспорт данных

(переносятся в папку ЭКСПОРТ планшета)

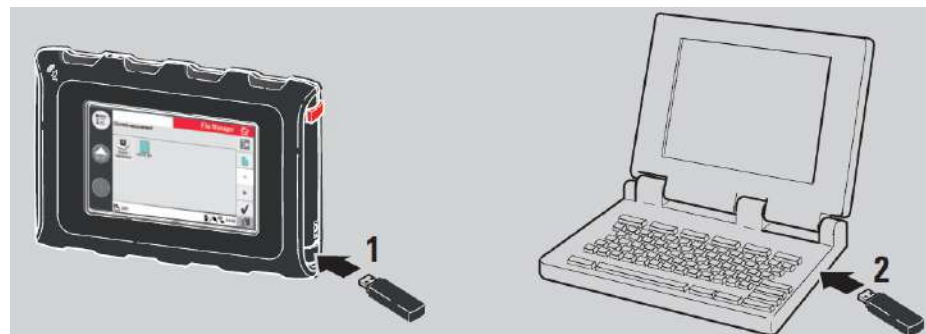
- файлы **DXF** и **DWG**:
2D, 3D, масштаб 1:1;
- файл **CSV**:
редактируемый табличный формат;
- файл **TXT**:
все результаты представлены в текстовом формате
- файлы **JPG**
фото в процессе измерений , а также контрольных точек.



Импорт файлов

(из папки ИМПОРТ планшета)

- файлы **DXF**
(только точки без линий)
- файл **CSV**:
табличный формат;



3D Disto измерит там, где другие инструменты не работают!



Преимущества 3D Disto:

- Превосходный инструмент для выполнения обмеров как внутри помещения так и снаружи
- Интуитивно понятный интерфейс
- Многофункциональный и точный инструмент для измерения, в пределах радиуса действия до 50 м
- Значительно ускоряет трудовой процесс, даёт хорошую экономию времени и средств



ЗАКАЖИТЕ БЕСПЛАТНЫЙ ДЕМО-ПОКАЗ
8 (800) 777-85-26, info@disto-leica.ru